

MEET THE GLOBAL TOP OUTDOOR BRAND COOLAROO

아웃도어 및 정원용품 세계최고의
브랜드 쿨라루입니다

셰이드세일, 파라솔,가제보 등 스타일리쉬한
디자인 제품으로 호텔, 펜션, 카페, 수영장 등
모든 장소에 디자인 가치를 더합니다



지금까지와는 다른 새로운 스타일의 선 셰이드 세일을 경험해 보세요

모든 장소에 최고의 차양제품, 디자인가치 UP!

쉽게 변색되거나 찢어지지 않는 **강한 내구성!**

강력한 UV차단력과 **최대15년 보증기한!**

고품질원단으로 **곰팡이 및 오염걱정 NO!**

특유의 메쉬원단으로 **공기순환 시스템!**



HDPE메쉬원단



Xceltex방수원단



Coolaroo
www.coolaroo.co.kr

Global Leading Brand of Shade Sail



차양막/그늘막 산업
글로벌 리딩 브랜드

호주의 뜨겁고 터프한 기후환경에서 탄생한 Coolaroo 브랜드는 특유의 HDPE메쉬패브릭기술을 1970년대 세계최초로 개발하여 현재까지 차양 및 그늘막 시장을 선도하는 글로벌 브랜드입니다.

Coolaroo의 세이드세일은 내구성 및 기능성을 요하는 그늘막 구조에서 세계 최고의 제품임을 자신했습니다. Coolaroo는 태양아래서 생활해야 하는 조건에서 최고의 솔루션을 제공합니다.



HDPE, PP 및 기타 폴리머소재 패브릭 개발/생산/영업 부서에 600명 이상의 직원이 근무하는 글로벌 컴퍼니인 게일퍼시픽과의 업무협약으로 (주)아크인터내셔널은 쿨라루제품 한국총판으로 국내시장에 독점공급하고있습니다.

유럽, 북미, 중동, 오세아니아, 아프리카를 중심으로

성장하는 글로벌 No1 브랜드, Coolaroo



세이드 종류 및 가격

1 커머셜 그레이드 COMMERCIAL GRADE 제품



형태	크기
삼각형	5x5x5m 6.5X6.5X6.5m
직사각형	5x3m
정사각형	5.4x5.4m

UV차단율 : 95%
UV보증기한 : 15년
재질 : HDPE 메쉬
등급 : 340 gsm

〈색상〉
Beech Slate Stone

2 에브리데이 EVERYDAY 제품



형태	크기
삼각형	3x3x3m 3.6x3.6x3.6m
정사각형	3x3m 3.6x3.6m

UV차단율 : 95%
UV보증기한 : 5년
재질 : HDPE 메쉬
등급 : 205 gsm

〈색상〉
Beech Slate

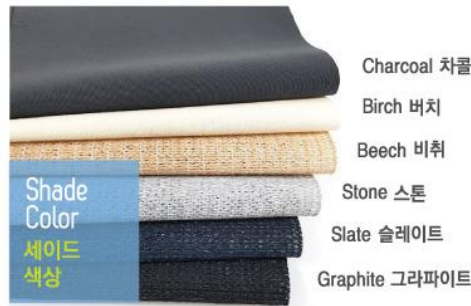
3 올웨더 ALL WEATHER 제품



형태	크기
삼각형	5x5x5m
정사각형	3x3m
직사각형	5x3m

UV차단율 : 100%
UV보증기한 : 3년
재질 : Xceltex
방수 : 100%

〈색상〉
Birch Desert Charcoal



주문제작
다양한 색상과 사이즈로 제작 (Min. 5개 이상, 제작 및 시공)

쿨라루소재



고품질 HDPE메쉬소재로 만들어진 세이드천은 패브릭 상하로 시원한 공기흐름을 만들어냅니다

- 1 통기성 있는 소재로 세이드 아래 온도를 5~7도 낮춰줍니다
- 2 고품질 HDPE소재로 직조되어 내구성 및 인장력이 강합니다
- 3 통기소재는 곰팡이 및 오염에 강해 실외사용에 유리합니다
- 4 UV안정제처리가 되어 장시간 자외선에 의한 원단손상을 방지합니다
- 5 해로운 자외선을 95%까지 차단하여 쾌적한 환경을 제공합니다
- 6 통기소재로 강한바람에 의한 플립(뒤집힘)현상을 방지합니다
- 7 원단은 호주산업표준 AS4174에 따른 철저한 품질검수를 거칩니다



POINT 고품질의 원단과 내구성 강한 재료의 사용

호주산업표준 AS4174에 따라 만들어진 쿨라루 세이드 패브릭은 찢어짐에 의한 제품손실을 방지하기 위해 출고전 철저한 테스트를 거친 최고의 원단으로 제작됩니다. 또한, 최고등급 스텐레스틸을 사용하여 외부환경에서 녹에 의한 제품훼손을 원천 차단합니다.

쿨라루 셰이드세일 설치 가이드

Installation Guide Book

01 설치장소 확인하기

- 셰이드를 고정시킬 곳의 구조물 강도 확인
- 전기,통신,수도가 지나는 위치를 확인
- 지붕에서 물이 흘러내리는 방향을 확인
- 해가 뜨고지는 방향 확인

02 셰이드세일 설치하기

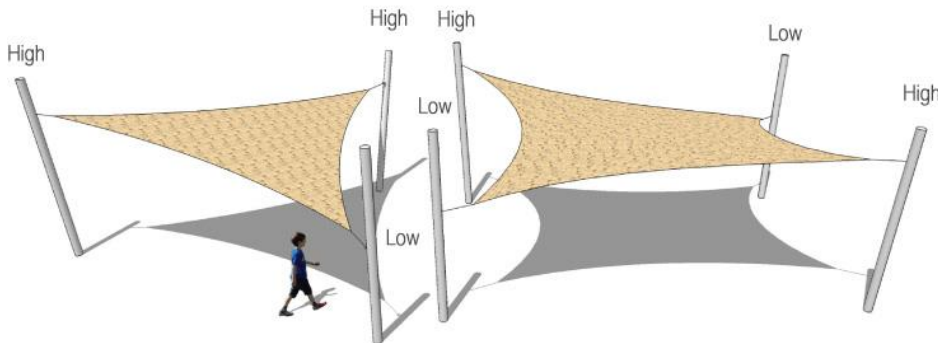
셰이드세일은 물이 흘러내릴 수 있도록 10~30° 정도의 경사를 주어 1~2포인트 지점을 낮게 연결합니다 (경사도가 없이 설치되면 셰이드세일 위에 물고임이 발생하여 셰이드의 모양을 늘리지게합니다.)

1) 사각형 셰이드세일

하이퍼볼릭 스타일 : 두 지점은 높은 포인트에 나머지 두 지점은 낮은 포인트에 연결하여 설치합니다.

2) 삼각형 셰이드세일

리조트 스타일 : 두지점은 높은 포인트에 그리고 나머지 한 지점은 낮게 연결하여 설치합니다.



유용한Tip 높이를 달리하여 설치하면 배수에 좋으며 멋진 디자인이 완성됩니다

03 적당한 연결지점 결정하기

셰이드세일에는 상당한 장력이 걸리기 때문에 연결지점은 구조적으로 강도가 있고 안정적이어야합니다.

셰이드세일은 최소 2개지점 이상 바닥으로부터 2.4m이상되는 높이지점에 연결되어야 합니다.

연결지점으로부터 셰이드끝까지 셰이드세일 길이의 10%정도의 길이만큼 로프/와이어/체인/턴버클로 늘여서 연결하여 줍니다.

정확한 연결지점을 표시하기 위해 셰이드세일을 설치하고자 하는 장소 바닥 위에 잘 펼쳐놓고 연결할 위치를 표시합니다.

04 셰이드 포스트/기둥 결정하기

안정성을 위해 자연나무에는 설치를 지양바랍니다. 다만, 일시적인 사용에 한해 허용가능합니다.

기둥을 셰이드의 텐션을 위해 5~15° 정도 셰이드 중심부에서 바깥쪽으로 기울여서 설치해주세요.

아연도금강관 또는 도장된 강관사용이 권장됩니다.

형태	최소직경	최소두께
원형 강관	89.1Φ	2t
사각 강관	90x90mm	2t

05 셰이드 기초공사하기

셰이드세일의 연결지점 중앙부분을 표시하고 기초를 기둥높이에 따라 파입니다.

*셰이드 크기에 따른 기초파기

셰이드크기	가로X세로X깊이
3M	400X400X500
5M이상	400X400X800

1) **탄탄한지반** : 20mm지름 자갈/잡석을 100mm 두께로 깔아주고 콘크리트믹스를 부어줍니다.

2) **연약한지반** : 100mm두께로 콘크리트믹스를 먼저 부어 패드를 만들어준 후, 20mm지름 자갈/잡석을 100mm두께로 깔아주고 콘크리트믹스를 부어줍니다.

06 셰이드 연결 및 텐션 조정하기

로고가 아래로 향하도록 하여 셰이드세일을 바닥에 펼쳐 놓습니다. 텐션/장력을 주기 위해 최소 2개이상의 턴버클이 필요합니다.

로프/와이어/체인 등이 셰이드세일과 기둥 사이 길이에 맞게 쓰일 수 있습니다.

셰이드 연결시 스트랩 텐션너를 사용하면 보다 단단히 당겨진 모양으로 설치하는데 도움이 됩니다.

턴버클을 이용하여 셰이드 위에 주름이 없어질 때까지 조여줍니다. 셰이드 위에 주름이 거의 없다면 올바르게 설치가 완료 되었다고 봅니다.

텐션을 과하게 주면 셰이드에 손상이 갈 수 있으니 주의해주세요. 느슨하지 않은 텐션은 바람에 셰이드가 뒤집히는 현상을 막아줍니다.



*기둥에 셰이드세일을 연결철물을 사용하여 연결해주세요.



QR코드 스캔하기

스마트폰으로 왼쪽QR코드를 스캔하면 설치동영상을 확인하실 수 있습니다!

07 셰이드 세척 및 관리하기

셰이드 설치후 2~3주후 제품이 태양, 바람, 비 등에 의해 설치 환경에 적응하면 **턴버클로 텐션**을 다시한번 잡아주시는 것이 좋습니다.

태풍 등 심각한 날씨에는 연결된 셰이드세일을 걷어 보관해 주세요.

스폰지와 부드러운 솔로 중성세제와 물을 사용하여 깨끗이 세척하여 주세요.

세탁기나 건조기에 제품을 넣지 마시고, 연마제, 강한브러쉬의 사용을 금지합니다.



유용한Tip 고압세척기로 물청소 해주시면 좋습니다



턴버클 스텝후크 패드아이 아이볼트 스트랩텐서너

스텐레스스틸 316 고급소재로 부식에 강한제품 연결철물은 옵션사항이며 기본구성에는 미포함

설치가 어려우신가요? 설치전문가의 주세요!

셰이드설치에 전문가가 직접 현장에 방문하여 상담/시공을 도와드립니다. 보다 멋진 디자인으로 설치가 가능합니다.



전적문의 031-575-3313

The finest outdoor parasol in the world, new generation_

최고급 소재와 디자인으로 탄생한 콜라루 파라솔제품을 이제 국내에서도 만나보실 수 있습니다.



멜라루카 캔틸레버 대형 파라솔 - 사각 3x3m
Melaleuca 3m Square Cantilever Umbrella

형 태	사각형 Square
사 이 즈	3mx3m (높이: 2,7m)
색 상	내추럴 Natural



멜라루카 캔틸레버 대형 파라솔 - 원형 3,5m
Melaleuca 3.5m Round Cantilever Umbrella

형 태	원형 Round
사 이 즈	지름3,5m (높이: 2,8m)
색 상	내추럴 Natural



유칼립트 마켓 대형 파라솔 - 직사각 2x3m
Eucalypt 2x3m Rectangle Market Umbrella

형 태	직사각 Rectangle
사 이 즈	2mx3m (높이: 2,6m)
색 상	내추럴 Natural



유칼립트 마켓 대형 파라솔 - 원형 3m
Eucalypt 3m Round Market Umbrella

형 태	원형 Round
사 이 즈	지름 3m (높이: 2,5m)
색 상	내추럴 Natural



- 1 Xceltex 100% 방수 아웃도어용 고급원단
- 2 100% UV Block 강력한 자외선 차단효과
- 3 이지글라이드 핸들 : 높이, 방향 및 각도 조절이 자유로운 시스템
- 4 이노다이징 알루미늄 고급프레임
- 5 대형/강화 베이스 적용, 휠베이스 포함



- 1 Xceltex 100% 방수 아웃도어용 고급원단
- 2 100% UV Block 강력한 자외선 차단효과
- 3 틸팅 버튼 : 좌우로 각도 조절이 되는 시스템
- 4 이노다이징 알루미늄 고급프레임
- 5 38mm 직경의 튼튼한 알루미늄 폴

Advanced design 완벽에 가깝게 진보된 형태의 가제보

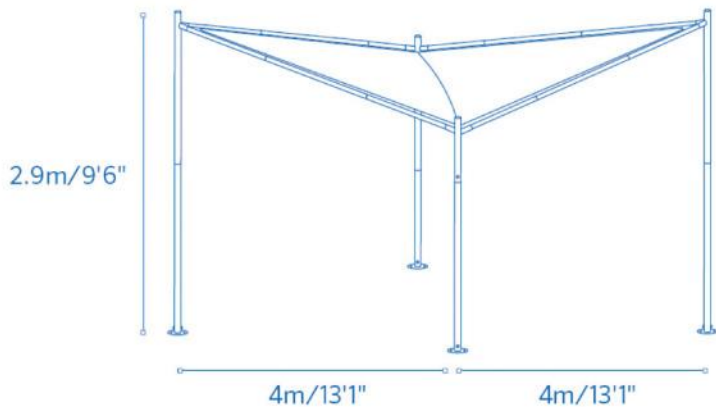
대담하고 과감한 디자인으로 완성된 최고의 제품을 이제 국내에서도 경험해 보실 수 있습니다.

Advanced & Modern

가장 진보하고 모던한 새로운 스타일의
가제보/그늘막을 경험해 보세요

완벽한 형태와 기능성+모던한 디자인!

Butterfly Gazebo
버터플라이 가제보



* 정원, 테라스 등 공간에 자유롭게 설치하여 사용할 수 있으며, 기둥+베이스를 바닥에 고정시킬 수 있는 양카셋트가 포함되어 있습니다.

□ 적용사례 Inspiration/Examples

모든 장소에 최고의 기능과 디자인가치를 더해줍니다!

리조트 및 호텔
펜션/캠핑장/수영장

테마파크, 호텔, 리조트와 같은 곳에 고급스러운 분위기를 연출하시는 경우 더욱 좋습니다



카페 및 레스토랑
행사장/야외시설

방문객들이 실외에서 오랜시간 편안하게 머무르며 식사 및 관람을 위한 최고의 차양시설입니다



주택 및 타운하우스
정원/테라스/옥상

테라스, 옥상, 정원, 주차장, 바베큐장 등 가족이 머무르는 모든 공간에 멋지게 설치합니다



공원 및 공공시설물
놀이터/광장/유치원

아이들과 시민들을 위한 공공장소에 대형으로 선세이드세일을 제작 및 설치할 수 있습니다



We deliver
brand new culture
and new life experience!

새로운 시각으로 문화와 삶에 대한
새로운 형태의 비즈니스모델을 전달합니다!



ark international

주식회사 아크인터내셔널
www.coolaroo.co.kr
Tel 031-575-3313 Fax 031-575-3314